

ЗАМКИ ПОД АНГЛИЙСКИЙ КЛЮЧ

ЗАМОК ПОД АНГЛИЙСКИЙ КЛЮЧ

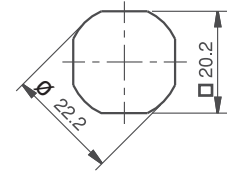
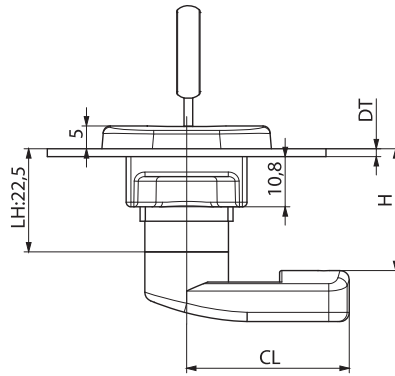
761



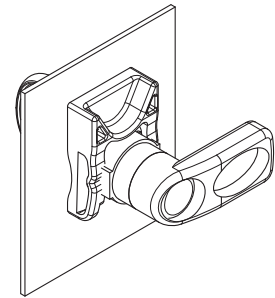
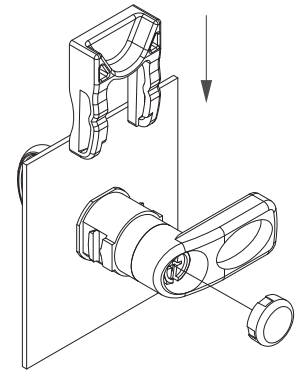
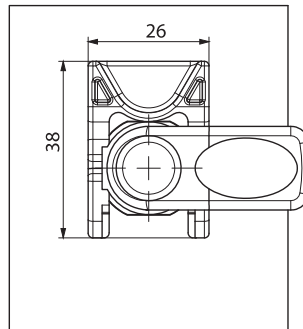
- Легкий монтаж с помощью пластиковых клипс
- Применимо для разной толщины панелей
- Различные варианты цилиндров
- Можно разместить логотип компании

МАТЕРИАЛ

КОРПУС: PA6 GFR 30
 ЦИЛИНДР: Zamak DIN-EN 1774-ZnAl4Cu11
 РИГЕЛЬ: Сталь или PA6 GFR 30

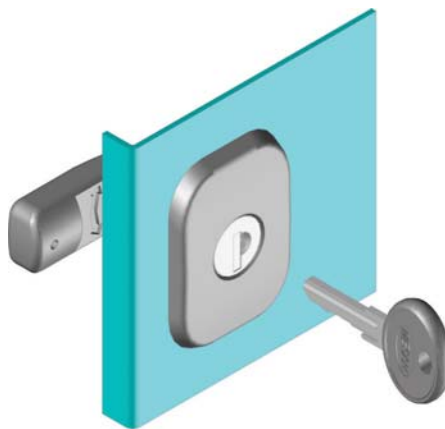


Монтажное отверстие



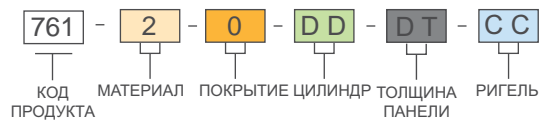
320.02.221
КРЫШКА ВИНТА
 (для изоляции)

- Можно заказывать отдельно (только для пластмассовых ригелей)



| ХАРАКТЕРИСТИКИ | DT |
|---------------------|----|
| Панели 1.2 - 1.8 мм | 12 |
| Панели 1.8 - 2.3 мм | 23 |

КОД ИЗДЕЛИЯ



| ЦИЛИНДР | ТИП ЦИЛИНДРА | DD |
|---------|--|----|
| | Ключи одинаковые (шторка из нерж. стали) | 03 |
| | Ключи разные (шторка из нерж. стали) | 32 |
| | Мастер-система | 04 |
| | Евро ключ (5333) | 05 |
| | CH751 (шторка из нерж. стали) | 07 |

Для ригелей см. страницы: 170 - 171